

# Comptes financiers 2010 et 2011 de CCBS

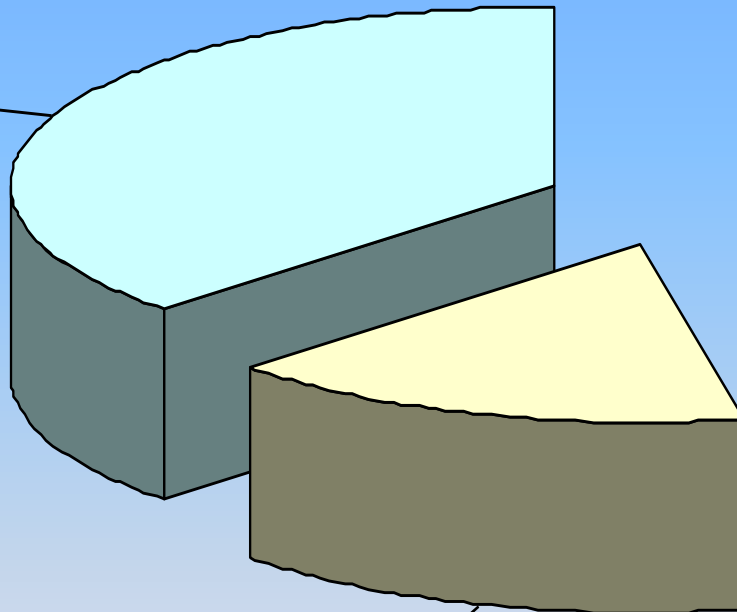
- Ils ont été approuvés à l'unanimité le 21 avril 2011
- Le produit fiscal attendu n'est pas majoré (123 407€)
- Les tableaux qui suivent ne tiennent pas compte de la TEOM
- Le total des investissements votés s'élève à 1 579 372€
- Constructions du bassin de natation, d'aires de camping, de mini-stades et aides OPAH et devantures de magasins sont budgétisés

# Résultats moyens (en %) des comptes administratifs 2008 – 2009 - 2010

Sur les 3 dernières années et en moyenne, l'ensemble des impôts prélevés a été investi

Virement section d'investissement

37%



Total autres charges de gestion  
16%

## Montants moyens dépensés par exercice

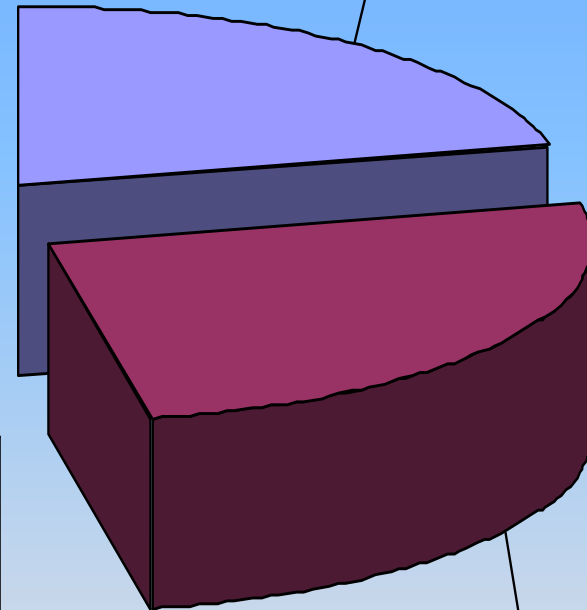
Personnel: 85 950€

Charges à caractère général: 72 420€

Charges de gestion: 55 535€

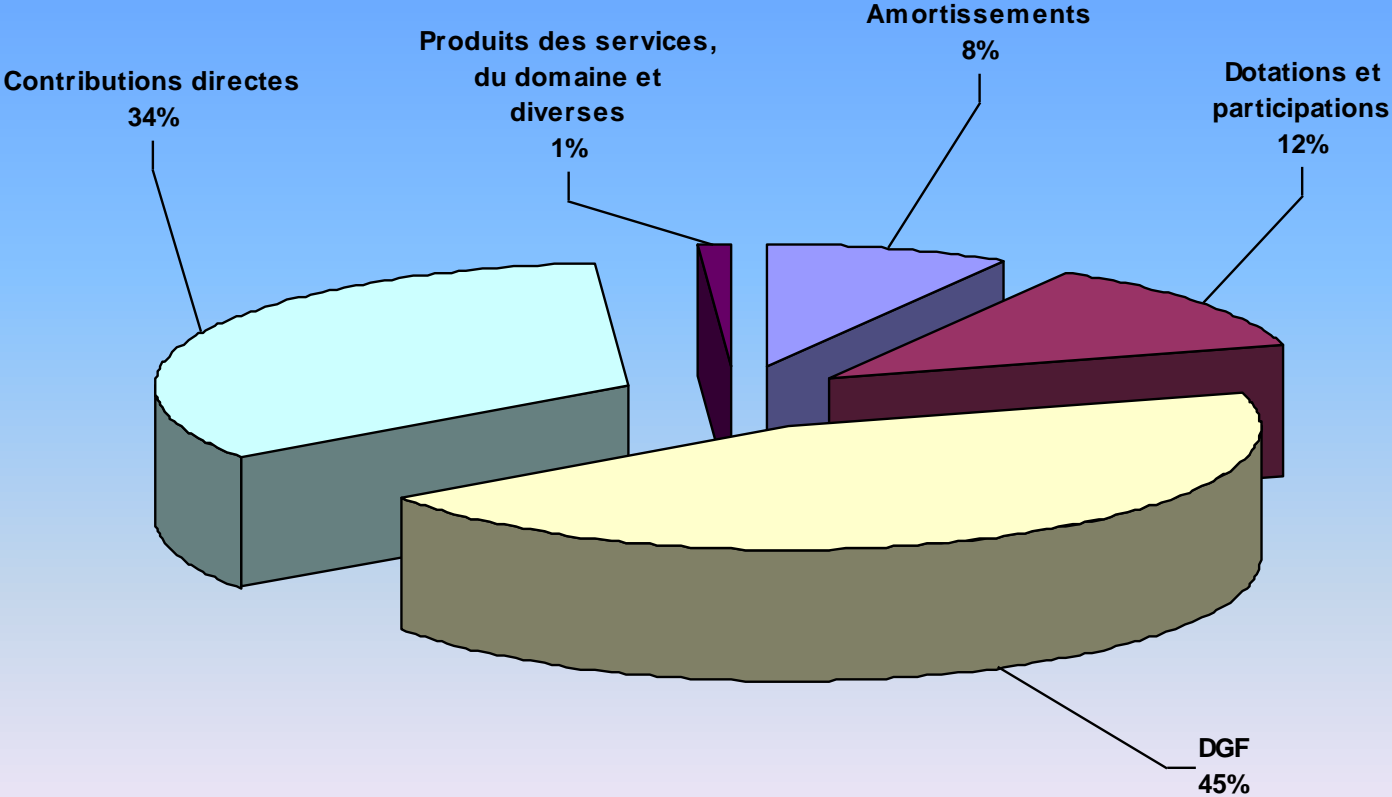
Virement pour investissement: 125 225€

Charges à caractère général  
21%



Charges de personnel  
26%

# Recettes de fonctionnement sur 3 ans



# Comptes CCBS 2010

Fonctionnement	Dépenses	Recettes
Budget CCBS	351 676	382 892
Office tourisme	21 781	16 865
Excédent CCBS	///	201 142
Déficit	0	///

investissement	Dépenses	Recettes
Budget CCBS	506 913	311 096
Excédent	0	57 431
Subventions à recevoir		281 602

# Comptes CCBS 2011

<b>Fonctionnement</b>	<b>Montant Recettes et Dépenses</b>
Budget CCBS	584 660
Office tourisme	49 660
ZAC	23 267

<b>Investissements</b>	<b>Montant Recettes et Dépenses</b>
Budget CCBS	1 283 993
Atelier	192 600
ZAC	42 839